

マイクロトーチ MT-1 取扱説明書

この度は、マイクロトーチ MT-1 をお買い求め頂きまして誠にありがとうございました。
ご使用前に、この取扱説明書を読んで正しくお使いください。

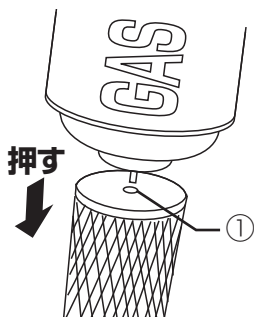
【ご使用前に】

- ・本品は歯科技工用トーチです。用途以外でのご使用はしないで下さい。また、歯科従事者以外は操作しないで下さい。
- ・夏の車内、ファンヒーター吹き出し口など50℃以上の高温になる場所には置いたり使用しないで下さい。
- ・落としたり、強い衝撃を与えた場合やいつもと使用感が違うなどの異常が感じられた場合は、使用しないで下さい。
- ・ピュアブタンガス専用トーチです。家庭用ポータブルコンロ用ガスはご使用にならないで下さい。故障の原因となります。BSA デンタルガス等、高純度のブタンガスをご使用ください。
- ・溶けたワックス、モデリングコンパウンド、ストップング等をノズル先端部分に落とさないようご注意ください。
※この場合の故障につきましては3ヶ月保証対象外となります。ご注意ください。
- ・使用後は小児の手の届かない場所で保管下さい。

1. ガスの充填について

トーチから炎が出ている状態でのガス充填は爆発・火災を引き起こす原因となり大変危険です。又、近くで火気を使用している場合の充填も引火の可能性があり危険ですので行わないで下さい。

⚠ 警告 近くに火元が無い事を確認し、必ずトーチを完全に消火した状態でガス充填を行って下さい。

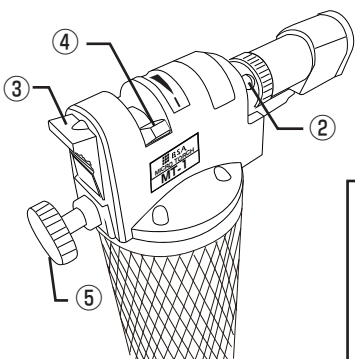


1. トーチ側面部を上にし、純正ブタンガスボンベノズルをガス注入口に直角に突き刺し、ゆっくりと下に押し下げます。
2. ①ガス注入口より、ガスがあふれ出てきたら満タンですので、ガスボンベを引き抜いて下さい。

⚠ 注意 充填後2～3分待つてガスが安定した後にご使用ください。注入直後に点火しますと着火しにくい又は炎が安定しない場合があります。

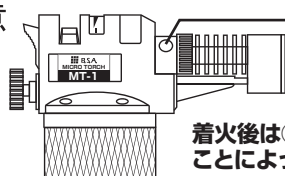
MEMO 注入後、①ガス注入口よりガスがもれている場合、直ちにガスボンベのノズルを再びガス注入口に差し込み、ノズルを強く押さずにゆっくりとわずかに上下にこきざみに動かして下さい。ガス注入口からのガスもれはこれで止まります。

2. 着火方法



1. ②エア取り入口を全開にします。
2. ③赤いロックレバーを上上げます。
3. ④ガス量調整レバーをプラス側にわずかにスライドさせます。
「シュー」というガス噴出音を確認した後、⑤着火ボタンを押して下さい。

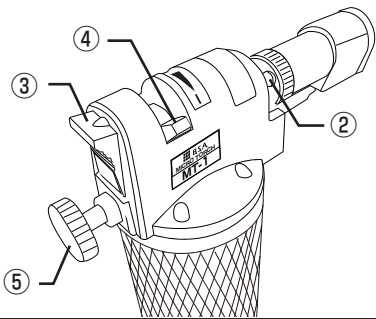
⚠ 注意 ※②エア取り入口が閉じている状態では着火しません。着火前にこの穴が開いているか確認して下さい。



着火後は②エアコントロールスリーブを回しこの穴を閉じる
ことによってトーチ炎から炙り炎に変えることができます。

⚠ 警告 使用中はもちろん、使用後もしばらくはノズル先端部分は大変高温になりますので絶対に触れないで下さい。

3. 消火方法



1. 消火は④ガス量調整レバーをマイナス側いっぱいまでスライドさせて下さい。これでガスが止まり炎が消えます。

⚠注意 ご使用後は必ず安全の為、必ず③赤いロックレバーを下にスライドさせ⑤着火ボタンをロックして誤着火を防止して下さい。

保証規定

1. 次のような場合は保証期間内でも有償修理になります。
 - (イ) ご使用上の誤り、及び不当な修理や改造による故障、または損傷。
 - (ロ) お使い上げ後の落下等による故障、または損傷。
 - (ハ) 火災、または天災による故障、または損傷。
 - (ニ) 故障の原因が本製品以外に起因する場合。
 - (ホ) 本保証書のご提示がない場合。
 - (ヘ) 本書にお買い上げ年月日、お客様名販売店名の記入がない場合、あるいは字句を変えられた場合。
2. 日本国内以外でご使用になった場合は、本保証から除外されます。
3. 保証の範囲は、交換、または同等機能の製品との代替交換に限ります。

B.S.Aマイクロトーチ MT-1 保証書

形式	MT-1	保証期間	ご購入日から 6ヶ月
お買い上げ日	お客様 ご住所 ご芳名	〒 _____ ☎ _____	
印	販売店		

商品についてのお問い合わせ

取扱説明書に従った正常な使用状態で保証期間中に故障した場合無償交換致します。
保証期間が過ぎての故障したものにつきましては、新品交換ができません。修理の場合、基本技術料3,000円+部品代(1,000~2,000円)と製品より高額となります為、新品のご購入をお勧め致します。

株式会社ビー エス エー サクライ

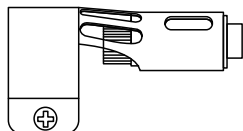

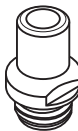

TEL (052) 805-1181 FAX (052) 805-1182

〒468-0014 名古屋市天白区中平四丁目115番地 <http://www.bsa-sakurai.co.jp> E-mail: contact@bsa-sakurai.co.jp



別売りオプションパーツ

BSAデンタルガス	
	
容量: 480cc	
医院価格1本	1,200円
3本セット	3,000円

マルチコネクター	ハンダゴテチップ	ホットブローチップ	ホットナイフチップ
			
MT-1 本体に取付けて使用します。 先端に右のハンダゴテ・ホットブロー・ホットナイフチップの3種類が付けられます。			
医院価格1ヶ	1,200円	医院価格1ヶ	550円
		医院価格1ヶ	200円
			医院価格1ヶ 450円