

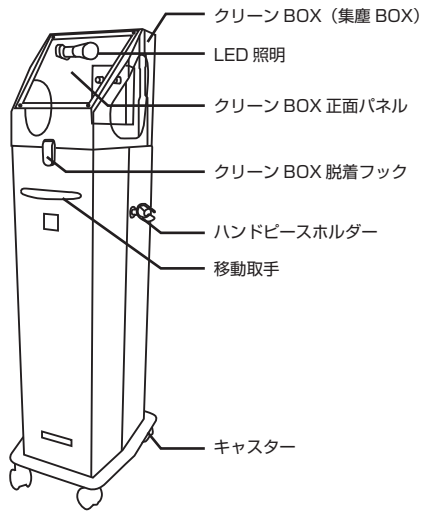
チェアサイドバキューム NEW クリントクト CT-1 取扱説明書

この度は、NEW クリントクト CT-1 をお買い求め頂きまして誠にありがとうございます。
この商品を安全に正しく使用して頂くために、お使いになる前にこの取扱い説明書をよくお読み下さい。

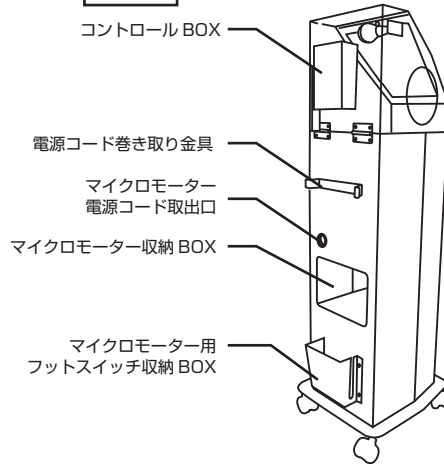
【各部名称】

2023.11.29 改

正面



背面



【仕様】

電源：100V/7A (50/60Hz)

寸法：本体
W210×D240×H970
キャスター台
W270×D300 (mm)

重量：18kg

【付属品】

取扱説明書：1部
紙パック：5枚 (東芝：VPF-5)
保証書：1部

特長

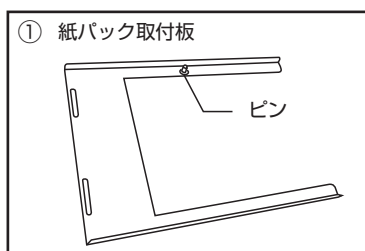
- スリム・コンパクトなボディに 600w の強力吸引力、そして高い耐久性をもちます。
- 石こう粉塵、レジン切削粉などの吸引においても高い耐久性を持ちます。
- 粉塵の処理も市販の紙パック (東芝製 VPF-5) を交換するだけで清潔・簡単・経済的です。
- 高輝度 LED 照明で庫内が明るくクッキリ見えます。

構成

本装置は、上部にあるクリーン BOX (集塵 BOX) と下部にある集塵機本体との 2 パーツで構成されています。
上部のクリーン BOX は本体正面にあるクリーン BOX 脱着フックを外すことにより、ワンタッチで開閉又は脱着できます。

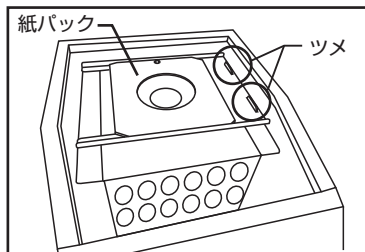
設置

クリーン BOX 脱着フックを外し、クリーン BOX を開け集塵機本体に紙パックが正しくセットされているかご確認ください。



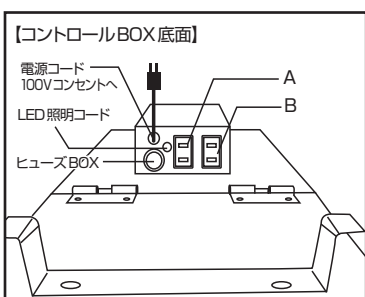
- ① 紙パック取付板に紙パック VPF-5 を取付します。
紙パックに空いている穴を紙パック取付板のピンに差し込むだけで紙パックは正しい位置にセットされています。

⚠注意 紙パックを取付する際は、必ず紙パックを広げてセットして下さい。
吸引力が低下する場合があります。



- ② ①を本体にセットします。
本体の正面うって右側の 2 カ所のツメに紙パック取付板のミゾに合わせ差し込みます。(反対側は置くだけです。)

- ③ クリーンボックスの背面の蝶番が所定の位置にあることを確認し、クリーン BOX をかぶせ、クリーン BOX 脱着フックを「パチン」と確実に閉めて下さい。

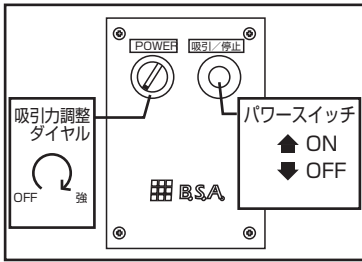


- ④ クリーン BOX 背面にあるコントロールボックスに各コンセントを差し込みます。
1. 集塵機本体から出ている集塵モーターの電源コードプラグをコントロール BOX の A に差し込みます。
2. 技工用モーターを CT-1 と連動させたい場合、技工用モーターの電源 BOX B に差し込みます。この場合、CT-1 のバキュームモーター NO/OFF スイッチと連動するので、吸引スイッチが OFF の場合は技工用モーターも止まります。

⚠注意 技工用モーター単独でご使用になりたい場合は、別電源からお取りください。

- ⑤ 電源コードを 100V コンセントに差し込み準備完了です。

使用方法



- ① コントロール BOX のパワースイッチを ON にすると、LED 照明が点灯しモーターが回転を始めます。
吸引調整ダイヤルを回してお好みのパワーに調整してください。
(パワースイッチをオンにしても図の様に吸引調整ダイヤルの目盛りが左端の状態では、モーターは若干の動作音はしますが、吸引はしません。)
- ② 作業が終了したら、スイッチを OFF にします。

△注意 長期間使用しない場合は、コンセントからプラグを抜いて下さい。

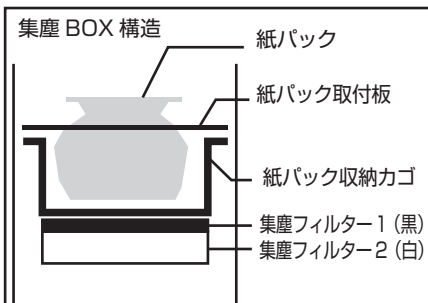
お手入れ

- 紙パックが粉塵でいっぱいになると、吸引力が低下します。紙パックが詰まったままご使用になりますと故障の原因となりますので、紙パックの交換をして下さい。

交換の目安…吸引力が低下した時、吸引音が大きくなった時が交換時期です。

- 紙パックを交換する際は、必ず紙パックを広げてセットして下さい。
東芝製 VPF-5 紙パックは BSA でも販売しておりますが、電気店又はホームセンター等でお買い求め頂けます。

△注意 (VPF-5 は微粉塵がもれにくい構造となっておりますので VPF-5 以外の紙パックはご使用にならないで下さい。)



- フィルターの清掃は、クリーン BOX 脱着フックを外し、紙パック取付板→紙パック収納カゴを始めに外して下さい。次に、その下にある黒い集塵フィルターがあります。このフィルターにホコリが付いている場合は、はたくか、軽く水で洗い流して下さい。水洗いした場合は、よく乾燥させてから元の場所に取り付けて下さい。
- クリーン BOX 全面パネルが傷ついたり、白く曇って見えにくくなった場合は、全面パネルをお買い求め下さい。プラスドライバーで簡単に交換ができます。

- 破損などでクリーン BOX を全て交換される場合は、別売クリンテクト CT-1 用クリーン BOX のみをお買い求めください。コントロール BOX・LED 電球・金具類のお取替えはドライバー 1 本で行えますが、ご希望により、弊社でも承ります。
(別途工賃が掛かります)

バキュームモーターのメンテナンスについて

- 本装置のモーターはカーボンブラシを採用しています。カーボンブラシはモーターの使用時間に比例して徐々に消耗しますので使用時間に応じて交換が必要です。カーボンブラシが消耗するとモーターの回転が不安定になったり回転しなくなります。
- カーボンブラシの交換、モーター本体の交換は修理をメーカーにて行ないます。その場合、弊社にてメーカーへ交換手配をさせていただきます。故障の際、まずは、お買い求め頂きましたディーラー又は弊社まで直接ご連絡下さい。その際、修理品をお送りいただく事になります。ご購入頂いた時の包装用箱は捨てずに保管下さい。

保証

- 本品は厳重な品質管理のもと製造されておりますが、保証期間内にお客様での正常な使用で万一故障が生じた場合、保証書の記載内容の範囲内で無償修理いたします。
本品の保証期間は購入日から 1 年です。また、消耗品 (紙パック、フィルター) 及びモーターに関わる消耗部品 (カーボンブラシ) につきましては保証外です。
- 紙パックは、東芝製の VPF-5 を必ず使用してください。
これ以外のものをご使用されますと本来の性能が発揮されず、機器の耐久性に影響を与えますのでご注意ください。又、指定の紙パック以外の紙パックご使用の場合の故障につきましては保証の対象になりません。お近くの電気店などで入手が困難な場合、弊社でも取扱いしておりますので、お出入りの販売店様へご注文下さい。

お願い

- この製品の分解、修理、改造をしないで下さい。
カーボンブラシ交換・モーター交換その他修理の際は、製造元の有友へお送りいただく事になります。事前に弊社にご連絡頂けましたら、早急に修理手配をさせていただきます。

販売元：(株)ビーエスエーサクライ 名古屋市天白区中平 4-115

TEL.052-805-1181

製造元：株式会社 有友

横浜市港北区綱島東 6-4-1

TEL.045-947-3220