

この度は、BSA スピーディーワン EX をお買上げ頂きまして誠にありがとうございます。
この商品を安全に正しく使用して頂くために、お使いになる前にこの取扱い説明書をよくお読みください。

1. ⚠️ 安全上の注意、危険事項の表示について

- ご使用前に必ずこの安全上の注意をよくお読みいただき、正しくお使いください。
- 危険事項の表示は、製品を安全にお使いいただき、あなたや他の方への危害や損害を未然に防止するためのものです。

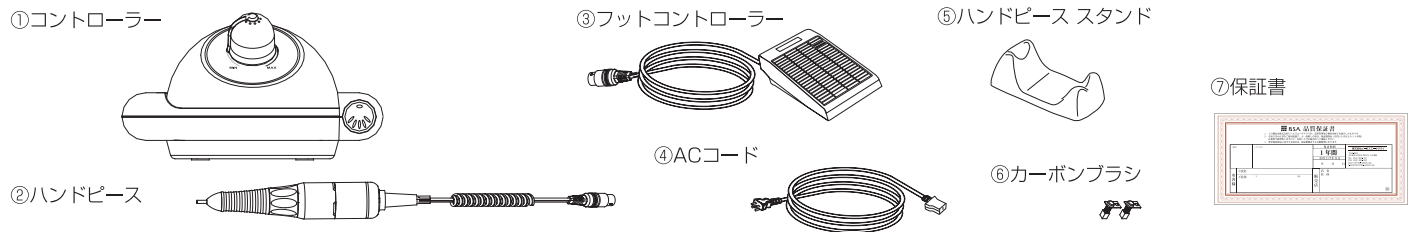
⚠️ 警告	「人が傷害を負ったり、物的損害の発生がある注意事項」を説明しています。
⚠️ 注意	「軽傷、中程度の傷害、または物的損害が発生する可能性がある注意事項」を説明しています。

⚠️ 警告 安全にお使い頂くために必ず以下をお読みになって正しくご使用下さい。

- 本器は歯科従事者以外の方がご使用にならないように保管にはご注意ください。
- 異音・異臭・振動の異常を感じられた場合はご使用を中止し、販売店様に相談ください。
- 切削破片などから目を守る為、ご使用の際は必ず目を保護するための防護具を付けて下さい。
- コントローラー、ハンドピースに強い衝撃を与えないでください。
- コントローラーは安定した場所に置き、0～40℃の室内温度でご使用ください。
- 水場の近く又は、水のかかる恐れのある場所・湿気の高い場所でのご使用は、感電の危険がありますのでお控えください。
- ハンドピースには絶対に注油をしないでください。又、分解、改造を行わないでください。

2. 各部名称

※開封後、すべての部品がそろっているかをご確認ください。



3. 仕様

■ コントローラー

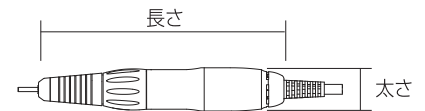
定格電圧	AC100V ± 10% 50/60 Hz
電源入力	12VA
サイズ / 重さ	W168×D168×H75(mm) / 2.2Kg

■ ハンドピースモーター

定格電圧	AC100V ± 10% 50/60 Hz
電源入力	12VA
最高回転速度 (無負荷時)	35,000rpm
最大トルク	3.5N
太さ/長さ/重さ/サイズ/バー	φ30 mm / 165 mm / 110g / φ2.35 mm

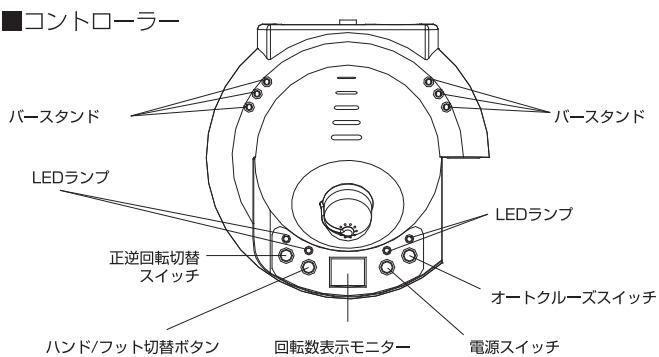
使用環境

温度	0～40℃
湿度	35～70% (結露なき事)



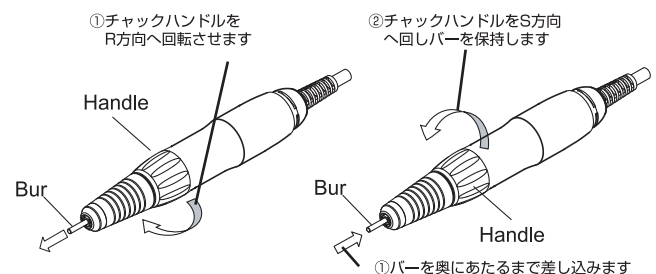
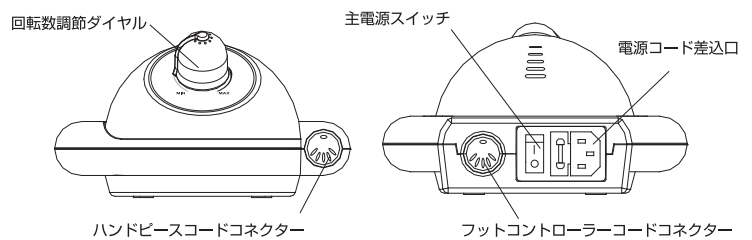
4. 各部名称とよさうき

■ コントローラー



■ ハンドピースモーター

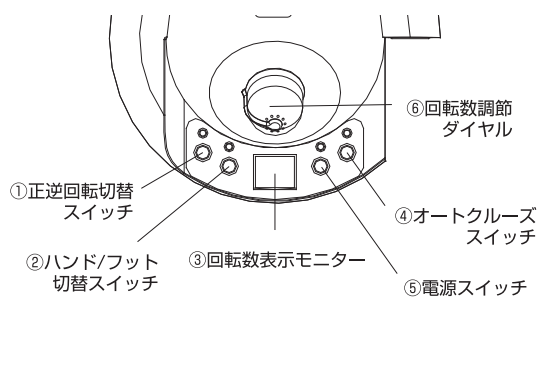
ご使用前の準備
チャックハンドルをRの方向へ回すとテストバーが外れます。
Sの方向でチャックがロックされバーを保持します。



⚠️ 注意

- 曲がっていたり、破損して対称形でないバーは使用しないでください。
- バーを挿入していない状態でチャックハンドルをS方向に回したり、(空締め) モーターを回転させないでください。
- モーターの回転中にチャックハンドルを回さないでください。
- バーを交換する場合は完全に回転が止まってからチャックハンドルをR方向へ回しバーを外してください。
- ハンドピースを使用しない時は、テストバーをチャックに挿入してください。

5. 操作方法または使用方法



1. コントローラーを安定した場所に設置し、本体背面にあるプラグ差込口に AC コードプラグ、(フットモードでご使用の場合はフットコントローラープラグ)・正面にあるプラグ差込口にハンドピースプラグをしっかりと接続します。
2. 背面の主電源を入ると ③回転数表示モニターに **00** が表示されます。
3. ⑥回転数調節ダイヤルの目盛りが MINI (最小) になっていることを確認し、⑤電源スイッチを押すと ③回転数表示モニターに **00** が表示されます。
4. ①正逆回転切替スイッチを押し、正回転 / 逆回転の選択を行います。(正回転時は FWD ランプが点灯。逆回転時 (REV) にはランプ消灯。)
5. ②ハンド / フット切替スイッチを押し、**ハンドモード** 及び **フットモード** の選択を行います。各手順は以下の通りです。(ハンドモード時は LED ランプ消灯・フットモード時は消灯します。)

※⑤電源スイッチを押すと、はじめは正回転 (FWD) のハンドモードに設定されます。

1. ハンドモード でのご使用の場合

1. ③回転数調節ダイヤルを回し、お好みの回転数に合わせ、ご使用ください。(～35,000rpm)
2. ご使用後は⑥回転数調節ダイヤルを MIN **00** に戻し ⑤電源スイッチをお切り下さい。

※ハンドピース回転中に⑤電源スイッチを切った場合、再び⑤電源スイッチを押しても、ハンドピースは回転しません。

再び回転させるには、⑥回転数調節ダイヤルを一度 **00** MINI に戻し、再びお好みの回転数に合わせご使用ください。

4. 一日の作業が終了しましたら、本体背面にある主電源を切り、プラグコンセントから抜いてください。

2. フットモード でのご使用の場合

1. ②ハンド / フット切替スイッチを押すと HAND ランプが消灯し、フットモードに切り替わります。
2. ⑥回転数調節ダイヤルを回すと③回転数表示モニターに最大回転数が表示されますので、お好みの回転数に設定してください。
3. フットスイッチを踏むと、踏みしるに応じて回転数が上がります。一番踏み込んだ状態で設定した最大回転数になります。

オートクルーズ機能

1. ④オートクルーズスイッチを押すと LED ランプが点滅します。フットスイッチを踏み込みお好みの回転数で 1 秒間停止すると「ピッ」と音が鳴り、点滅ランプが点滅→点灯に切替わり、回転数が固定されます。(自動回転機能) 解除する場合はもう一度フットスイッチを踏み込みます。
2. オートクルーズ機能を解除する場合は、再び④オートクルーズスイッチを押します。点滅ランプが消灯し、自動回転は解除されます。

4. 一日の作業が終了しましたら、本体背面にある主電源を切り、プラグコンセントから抜いてください。

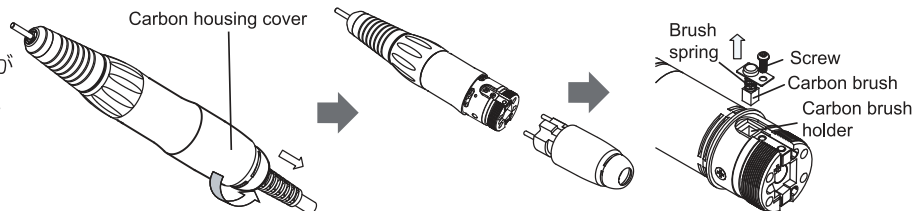
6. 清掃・滅菌・メンテナンスについて

注意

●本製品はオートクレーブ滅菌や煮沸滅菌はできません。●清掃は水がかからないよう柔らかな乾いた布で拭いてください。尚、研磨剤を含む中性洗剤を使用しますと破損やキズの原因になりますのでお止めください。●アルコールなどの有機溶剤は使用しないで下さい。●ハンドピースへの注油は絶対に行わないでください。モーターの故障の原因となります。●清掃にはベンジン、シンナーなどの溶剤を使用しないでください。

カーボンブラシの交換

カーボンブラシは消耗品です。カーボンブラシの磨耗が大きくなるとパワーダウン又は回転不良が発生します。その際は新しいカーボンブラシに交換してください。



7. 保証

●取扱説明書通りの正常なご使用のもと製品の不具合が生じた場合、保証書による 1 年間の機器無償修理を致します。以下の場合は保証対象外です。
1- 誤用、乱用および落下等、取扱い不注意による故障・損傷 2- 不当な修理または改造による故障・損傷 3- 火災、地震、水害、その他の天災地変および落雷などによる異常電圧による故障・損傷 4- 消耗品および付属品の取り換え部品の場合 5. 保証書の提示がない場合および保証書にお買い上げ日、お客様名、販売店名の記入のない場合、あるいは字句を書き換えられた場合 ※消耗品は保証対象外となります。

8. その他

本品は予告なしに機器のデザイン、仕様、付属品の内容を変更することがあります。ご不明な点がございましたら弊社宛お問合せください。
製造販売：株式会社 ビーエスエーサクライ 住所：名古屋市天白区高島一丁目 117 番地 T E L: 052-805-1181
製造業者：MICRO-NX CO.LTD 製造国名：大韓民国