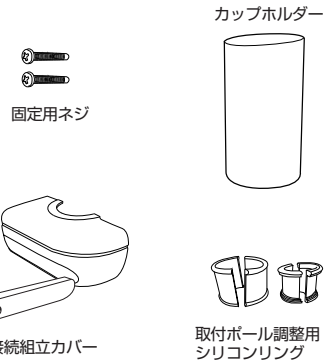
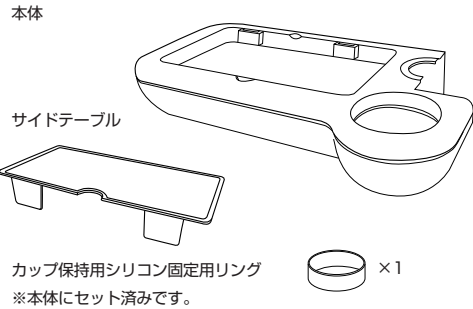
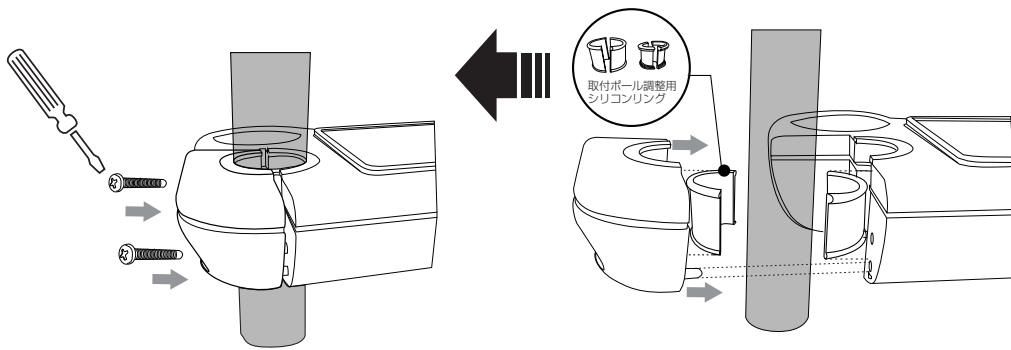


## HaniL7 セット内容

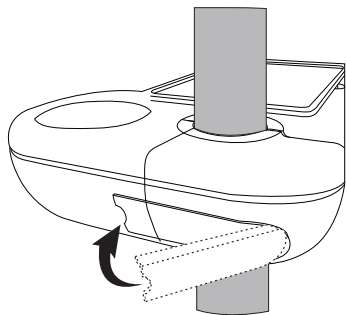


⑤ 固定用ネジでしっかりと固定します。

④ ポールに適したシリコンリングをはめ位置合わせピンを穴に差し込み仮組します。

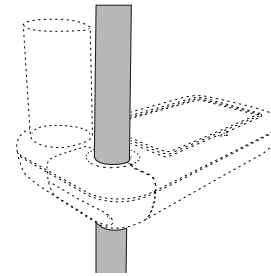


⑥ 接続組立カバーを閉じます。

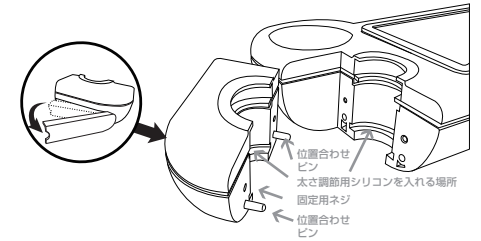


## HaniL7 本体の設置

① ユニットのポールに本品を設置する位置を決めます。



② 設置の前に本体から接続組立カバーを開け、本体と接続されているパーツの位置と向きを確認してください。(図参照)

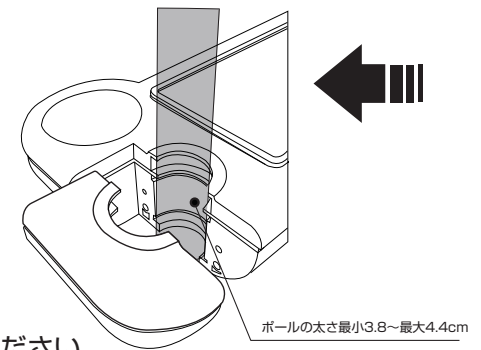


③ 設置するポールに合うシリコンリングを選びます。

### 取付ポール調整用シリコンリングの選定

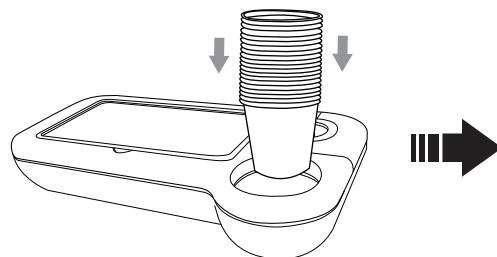
ポール径	シリコンサイズ・数
39mm	小
42mm	大×2
44mm	大×1

※上記以外のポール径の場合は、ご自身でスペーサー等で調整してください。

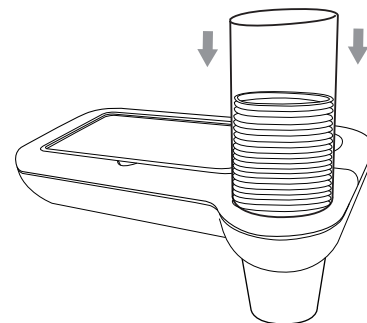


## HaniL7 カップホルダーの設置

① 図のように上から紙カップを挿入します。(最大30個設置可)



② 紙カップの上面からカップホルダーを被せます。

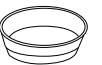


紙カップを保持するシリコンゴムは消耗品です。使用中に複数個カップが出てくるようになった場合は新しいリングと交換してください。

同じ5オンス紙カップでもメーカーによっては初回から複数個出てくる場合がございます。その場合はシリコンリングを2枚重ねてご使用ください。

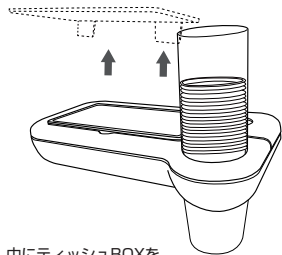
カップ保持用シリコンリング (消耗品)

標準価格 1ヶ 1,000円



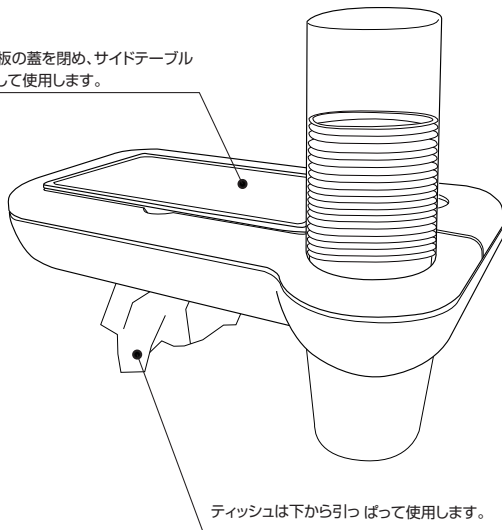
## ティッシュとテーブルの設置

① 天板の蓋を開け



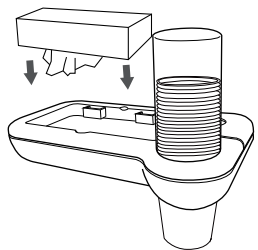
厚みの薄いサイズのティッシュBOX (約7cmまで) を収納する場合。

天板の蓋を閉め、サイドテーブルとして使用します。



ティッシュは下から引っぱって使用します。

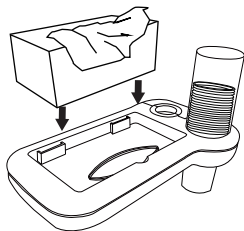
② 中にティッシュBOXを入れます。



厚みのあるサイズのティッシュBOX (約15cm) を収納する場合。

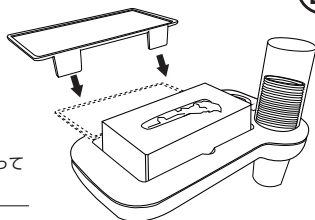
①

天板をティッシュBOXのサイドに設置し、サイドテーブルとしてご使用頂けます。



②

ティッシュは上から引っ張って使用します。



2017.08.05改定

BSA

3way ディスペンサー  
ハニルセブン

# HANIL7<sup>®</sup>

カップディスペンサーとして



ユニットごとにあれば無駄な動きが無くなります。

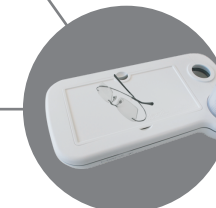
ティッシュBOXとして



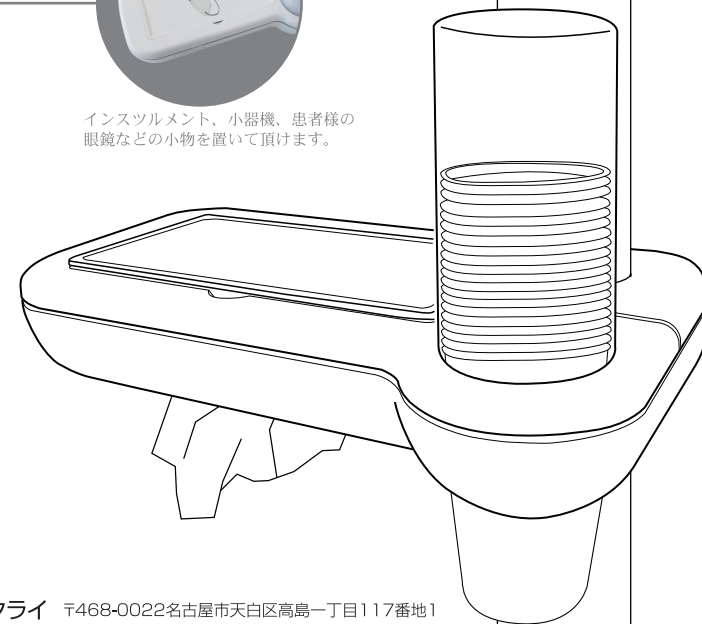
患者様の手に取りやすい場所への設置は好感度UPのヒケツです。

ハニル7  
3つの  
ベンリ

サイドトレイとして



インストルメント、小器械、患者様の眼鏡などの小物を置いて頂けます。



[発売元]株式会社ビーエスエーサクライ 〒468-0022名古屋市天白区高島一丁目117番地1

TEL.052-805-1181 FAX.052-805-1182